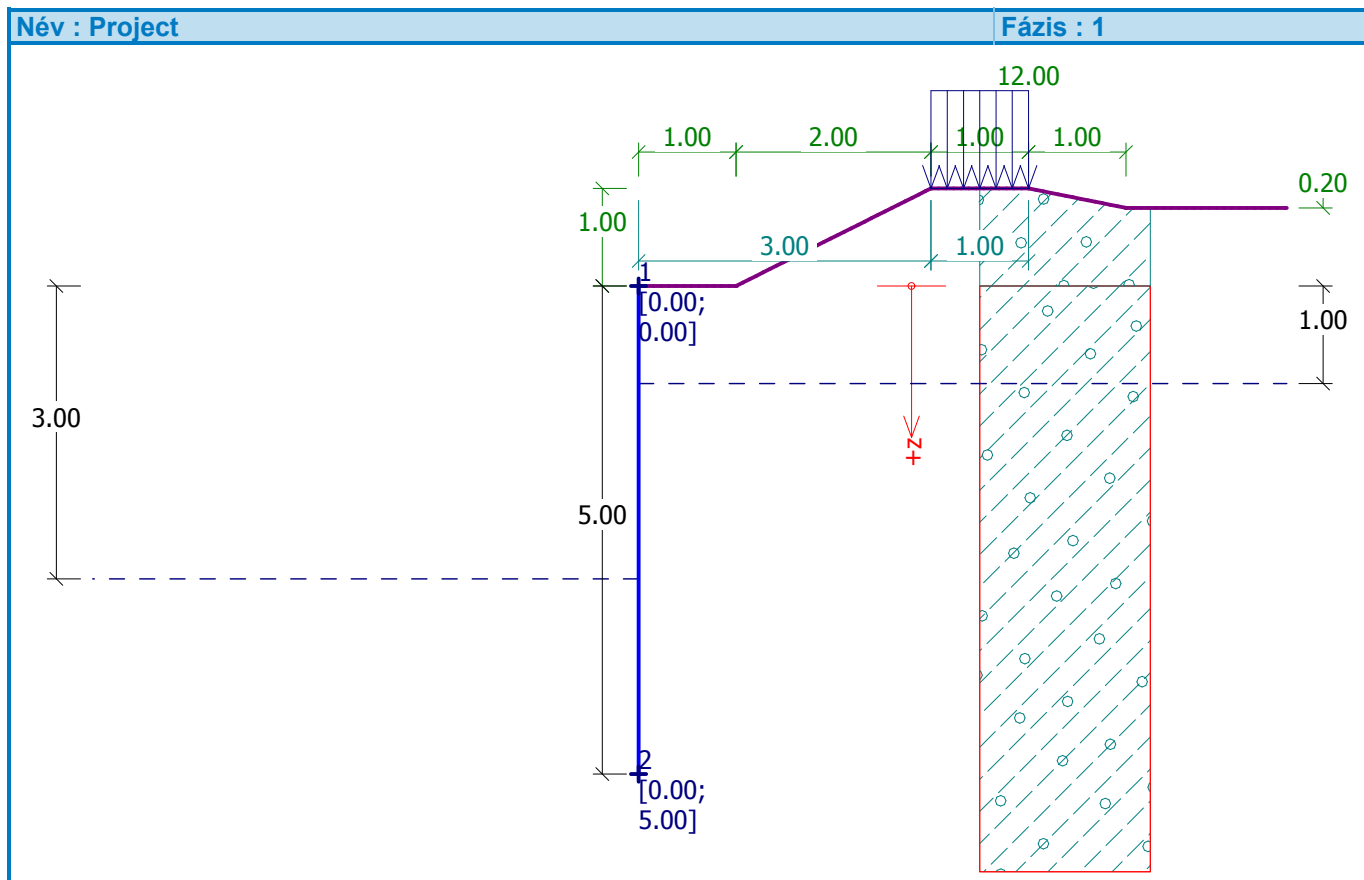


Szerkezetre ható földnyomás számítás

Adatbev.

Projekt

Dátum : 2005.11.04.



Szerkezet geometriája

Sz.	Koordináta X [m]	Mélység Z [m]
1	0.00	0.00
2	0.00	5.00
3	0.00	0.00

Az origó [0,0] a szerkezet legfelső pontján van.

Alap talaj paraméterek

Sz.	Név	Mintázat	φ_{ef} [°]	C_{ef} [kPa]	γ [kN/m ³]	γ_{su} [kN/m ³]	δ [°]
1	Soil No. 1		29.00	8.00	19.00	9.00	12.00

A nyugalmi földnyomás számításhoz az összes talajt kohéziómentesnek feltételezi.


Talajparaméterek

Soil No. 1

Fajsúly : $\gamma = 19,00 \text{ kN/m}^3$
 Feszültség állapot : hatékony
 Belső súrlódási szög : $\varphi_{ef} = 29,00^\circ$
 Talaj kohézió : $C_{ef} = 8,00 \text{ kPa}$
 Szerk.-talaj súrlódási szög : $\delta = 12,00^\circ$

Talaj : kohéziómentes
 Telített fajsúly : $\gamma_{sat} = 19,00 \text{ kN/m}^3$

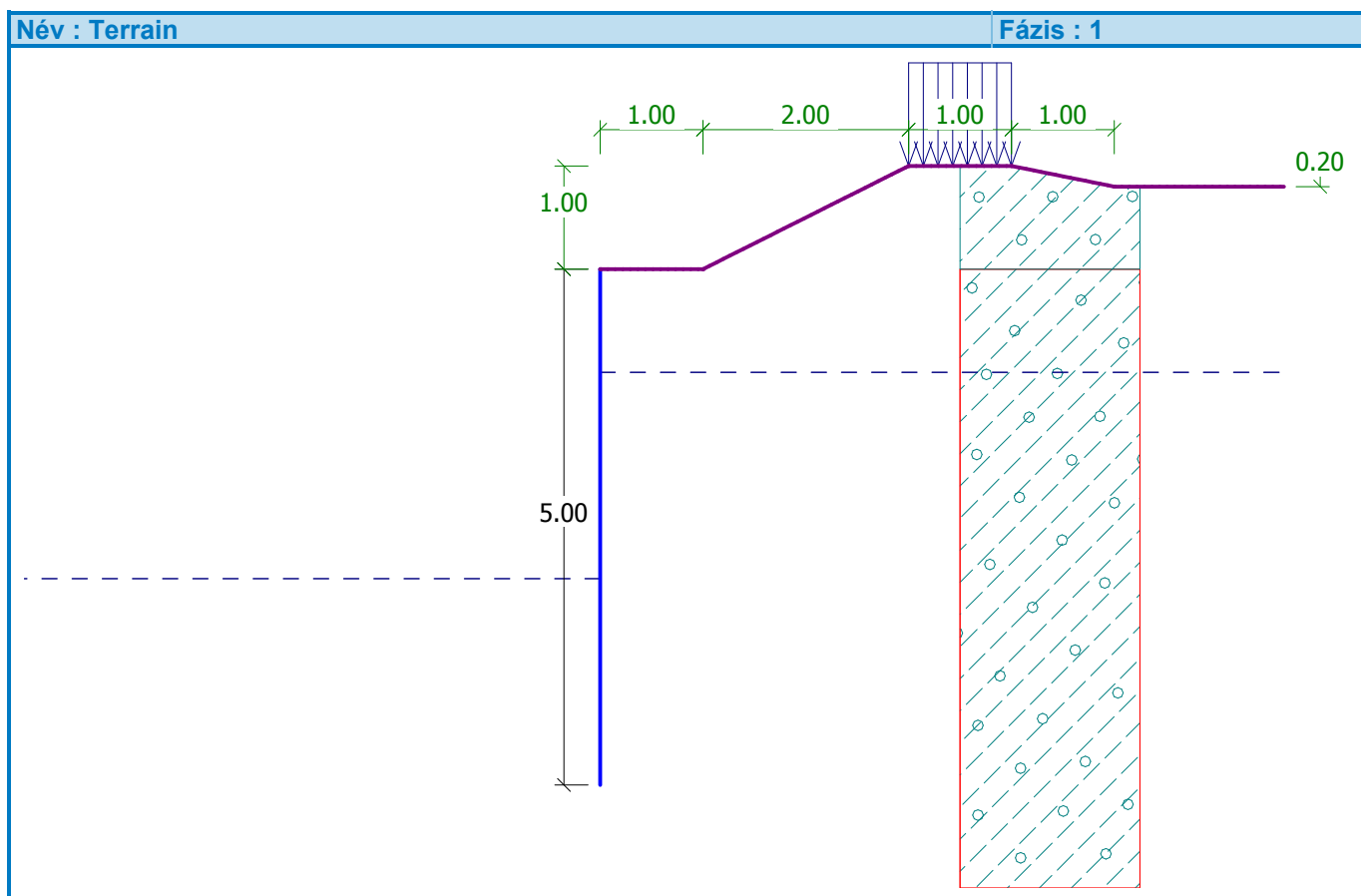
Geológiai profil és hozzárendelt talajok

Sz.	Réteg [m]	Hozzárendelt talaj	Mintázat
1	-	Soil No. 1	

Terep profil

Sz.	Koordináta X [m]	Mélység Z [m]
1	0.00	0.00
2	1.00	0.00
3	3.00	-1.00
4	4.00	-1.00
5	5.00	-0.80
6	6.00	-0.80

Origó [0,0] a szerkezet jobb felső szélén található.
 +z pozitív koordinátája lefelé mutat.

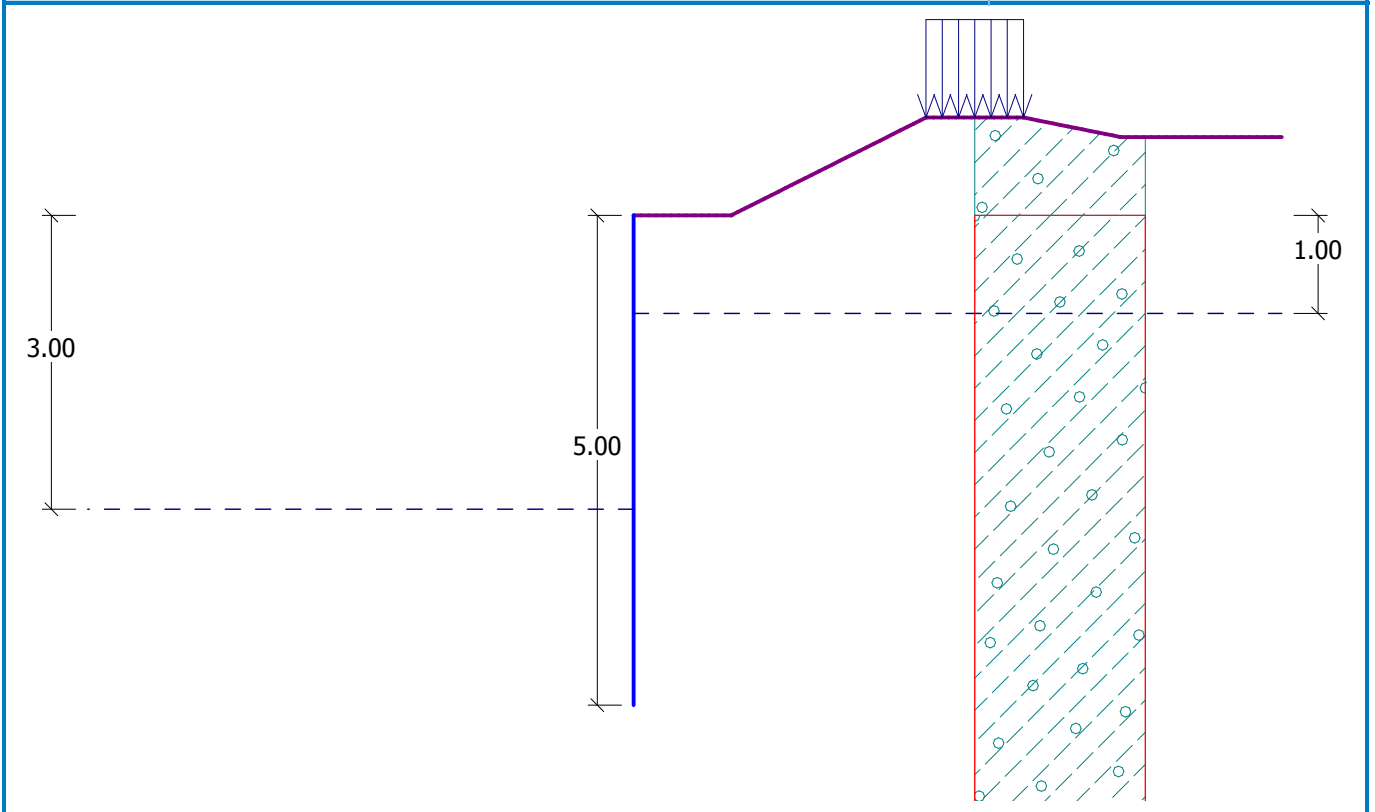


Víz hatása

TVSZ mélysége a szerkezet mögött 1.00 m
 TVSZ mélysége a szerkezet előtt 3.00 m
 Az ágyazat a talpnál nem vízáteresztő.

Név : Water

Fázis : 1

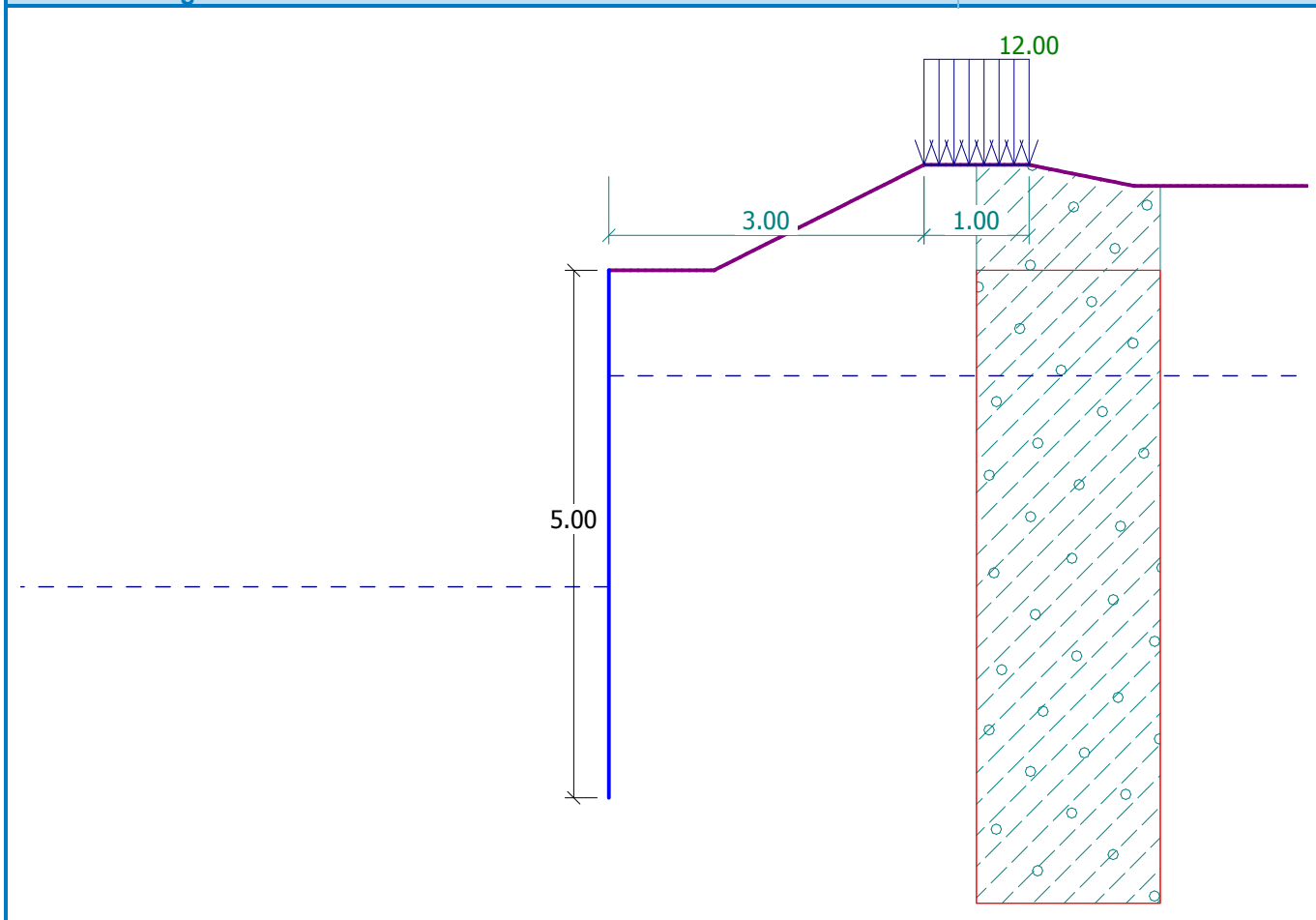


Beillesztett felületi teher

Sz.	Meg. Új	Teher vált.	Név	Erőhatás	Int.1 [kN/m ²]	Int.2 [kN/m ²]	Ord.x x [m]	Hossz l [m]	Mélység z [m]
1	IGEN		Surcharge No. 1	állandó	12.00		3.00	1.00	terepen

Név : Surcharge

Fázis : 1



Globális beállítások

Ellenőrzési módszer : Klasszikus módszer
 Aktív földnyomás számítás - Coulomb
 Passzív földnyomás számítás - Caquot-Kerisel

Kivitelezési fázis beállításai

A számítás a bevitt adatok csökkentése nélkül történt.

Számítás Sz. 1

Aktív földnyomás szerkezet mögött - részeredmények

Réteg Sz.	Vastagság [m]	α [°]	ϕ_d [°]	c_d [kPa]	γ [kN/m ³]	δ_d [°]	K_a	Megjegyzés
1	0.50	0.00	29.00	8.00	19.00	12.00	0.317	
2	0.50	0.00	29.00	8.00	19.00	12.00	0.317	
3	0.61	0.00	29.00	8.00	9.00	12.00	0.317	
4	0.23	0.00	29.00	8.00	9.00	12.00	0.317	
5	0.17	0.00	29.00	8.00	9.00	12.00	0.317	
6	0.99	0.00	29.00	8.00	9.00	12.00	0.563	
7	1.74	0.00	29.00	8.00	9.00	12.00	0.317	
8	0.26	0.00	29.00	8.00	9.00	12.00	0.317	

Aktív nyomás eloszlás szerkezet mögött (teher nélkül)

Réteg Sz.	Indítás [m] Vége[m]	σ_z [kPa]	σ_w [kPa]	Nyomás [kPa]	Vízs. komp. [kPa]	Függ. komp. [kPa]
1	0.00	0.00	0.00	0.00	0.00	0.00
	0.50	9.50	0.00	0.00	0.00	0.00
2	0.50	9.50	0.00	0.00	0.00	0.00
	1.00	19.00	0.00	0.00	0.00	0.00
3	1.00	19.00	0.00	0.00	0.00	0.00
	1.61	24.53	6.14	0.00	0.00	0.00
4	1.61	24.53	6.14	0.00	0.00	0.00
	1.85	26.64	8.49	0.00	0.00	0.00
5	1.85	26.64	8.49	0.00	0.00	0.00
	2.01	28.13	10.15	0.47	0.46	0.10
6	2.01	28.13	10.15	0.47	0.46	0.10
	3.00	37.00	20.00	5.47	5.35	1.14
7	3.00	37.00	20.00	5.47	5.35	1.14
	4.74	52.64	20.00	14.27	13.96	2.97
8	4.74	52.64	20.00	14.27	13.96	2.97
	5.00	55.00	20.00	15.02	14.69	3.12

Víznyomás eloszlása

Pont Sz.	Mélység [m]	Vízs. komp. [kPa]	Függ. komp. [kPa]
1	0.00	0.00	0.00
2	0.50	0.00	0.00
3	1.00	0.00	0.00
4	1.61	6.14	0.00
5	1.85	8.49	0.00
6	2.01	10.15	0.00
7	3.00	20.00	0.00
8	4.74	20.00	0.00
9	5.00	20.00	0.00

Terhelésből származó nyomásprofil - Surcharge No. 1

Pont Sz.	Mélység [m]	Vízs. komp. [kPa]	Függ. komp. [kPa]
1	0.00	0.00	0.00
2	0.00	0.00	0.00
3	0.50	0.00	0.00
4	0.66	0.00	0.00
5	0.66	2.11	0.45
6	1.00	1.99	0.42
7	1.61	1.78	0.38
8	1.85	1.70	0.36
9	2.01	1.64	0.35
10	3.00	1.29	0.27
11	4.74	0.65	0.14
12	5.00	0.55	0.12

Szerkezetre ható erők

Név	F_{hor} [kN/m]	Tám.pt. Z [m]	F_{vert} [kN/m]	Tám.pt. X [m]	Terv. tényező
Aktív földnyomás	23.43	3.97	4.98	0.00	1.000

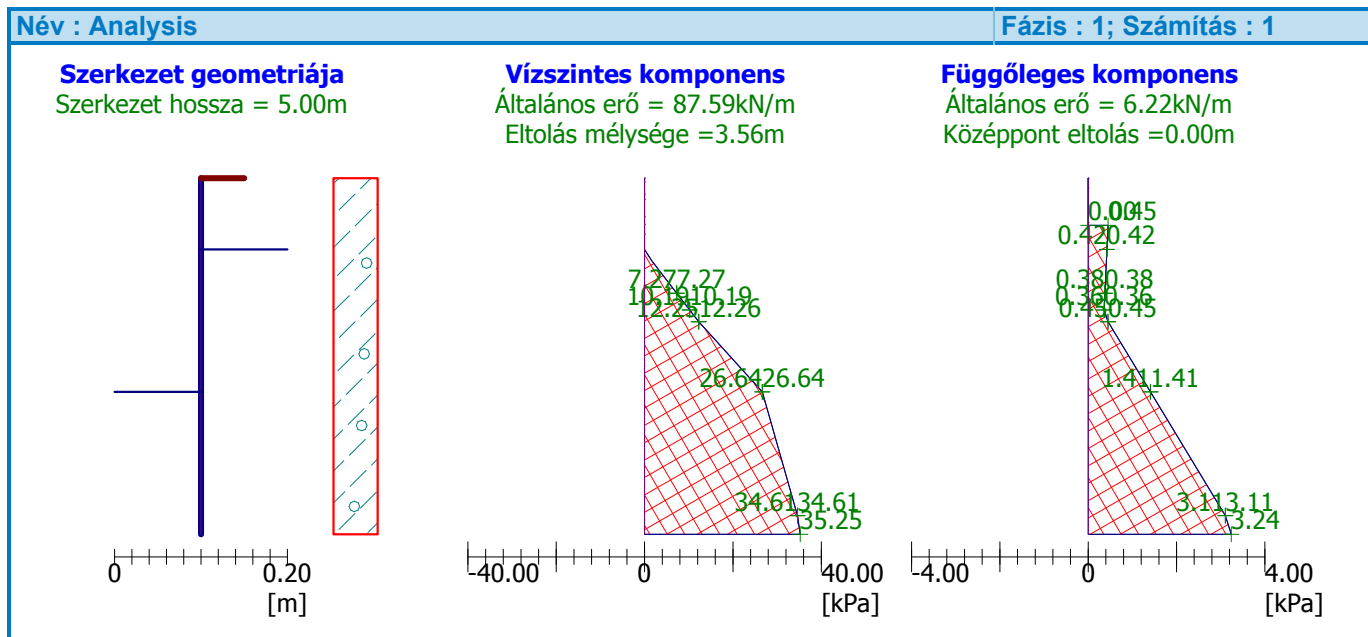
Név	F_{hor} [kN/m]	Tám.pt. Z [m]	F_{vert} [kN/m]	Tám.pt. X [m]	Terv. tényező
Víznyomás	60.00	3.44	0.00	0.00	1.000
Surcharge No. 1	4.16	2.94	1.24	0.00	1.000

Szerkezetre ható teljes nyomás

Pont Sz.	Mélység [m]	Vízsz. komp. [kPa]	Függ. komp. [kPa]
1	0.00	0.00	0.00
2	0.00	0.00	0.00
3	0.50	0.00	0.00
4	0.66	0.00	0.00
5	0.66	0.00	0.45
6	1.00	0.00	0.42
7	1.15	1.53	0.41
8	1.61	7.27	0.38
9	1.85	10.19	0.36
10	2.01	12.25	0.45
11	3.00	26.64	1.41
12	4.74	34.61	3.11
13	5.00	35.25	3.24

Eredő erők

Szerkezetre ható teljes vízszintes nyomás = 87.59 kN/m
 Vízsz. nyom. támadáspontjának mélysége = 3.56 m
 Szerkezetre ható teljes függőleges nyomás = 6.22 kN/m
 Függ. nyom. távolsága a szerk. tetejétől = 0.00 m

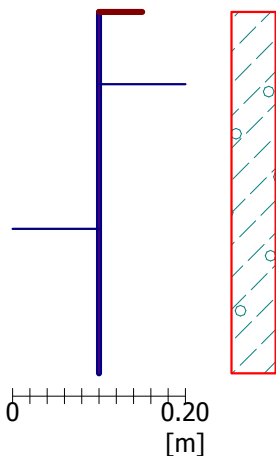


Név : Analysis

Fázis : 1; Számítás : 1

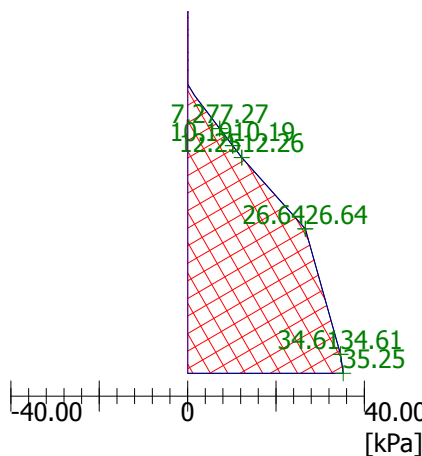
Szerkezet geometriája

Szerkezet hossza = 5.00m



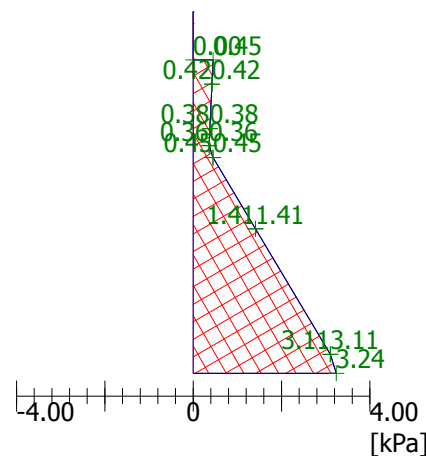
Vízszintes komponens

Általános erő = 87.59kN/m
 Eltolás mélysége = 3.56m



Függőleges komponens

Általános erő = 6.22kN/m
 Központ eltolás = 0.00m



Számítás Sz. 2

Nyugalmi földnyomás szerkezet mögött - részeredmények

Réteg Sz.	Vastagság [m]	α [°]	ϕ_d [°]	c_d [kPa]	γ [kN/m ³]	K_r	Megjegyzés
1	0.50	0.00	29.00	8.00	19.00	0.515	
2	0.50	0.00	29.00	8.00	19.00	0.515	
3	0.96	0.00	29.00	8.00	9.00	0.515	
4	1.04	0.00	29.00	8.00	9.00	0.784	
5	2.00	0.00	29.00	8.00	9.00	0.784	

Nyugalmi nyomás eloszlás szerkezet mögött (teher nélkül)

Réteg Sz.	Indítás [m]	Vége[m]	σ_z [kPa]	σ_w [kPa]	Nyomás [kPa]	Vízs. komp. [kPa]	Függ. komp. [kPa]
1	0.00	0.50	0.00	0.00	0.00	0.00	0.00
	0.50	1.00	9.50	0.00	4.89	4.89	0.00
2	0.50	1.00	9.50	0.00	4.89	4.89	0.00
	1.00	1.96	19.00	0.00	9.79	9.79	0.00
3	1.00	1.96	19.00	0.00	9.79	9.79	0.00
	1.96	2.92	27.68	9.65	14.26	14.26	0.00
4	1.96	2.92	27.68	9.65	14.26	14.26	0.00
	2.92	3.96	37.00	20.00	21.57	21.57	0.00
5	2.92	3.96	37.00	20.00	21.57	21.57	0.00
	3.96	5.00	55.00	20.00	35.69	35.69	0.00

Víznyomás eloszlása

Pont Sz.	Mélység [m]	Vízs. komp. [kPa]	Függ. komp. [kPa]
1	0.00	0.00	0.00
2	0.50	0.00	0.00
3	1.00	0.00	0.00
4	1.96	9.65	0.00
5	3.00	20.00	0.00
6	5.00	20.00	0.00

Terhelésből származó nyomásprofil - Surcharge No. 1

Pont Sz.	Mélység [m]	Vízsz. komp. [kPa]	Függ. komp. [kPa]
1	0.00	1.08	0.00
2	0.20	1.21	0.00
3	0.40	1.31	0.00
4	0.50	1.35	0.00
5	0.60	1.37	0.00
6	0.80	1.41	0.00
7	1.00	1.42	0.00
8	1.20	1.41	0.00
9	1.40	1.38	0.00
10	1.60	1.34	0.00
11	1.80	1.29	0.00
12	1.96	1.25	0.00
13	2.00	1.24	0.00
14	2.20	1.18	0.00
15	2.40	1.12	0.00
16	2.60	1.05	0.00
17	2.80	0.99	0.00
18	3.00	0.93	0.00
19	3.20	0.87	0.00
20	3.40	0.82	0.00
21	3.60	0.77	0.00
22	3.80	0.72	0.00
23	4.00	0.67	0.00
24	4.20	0.63	0.00
25	4.40	0.59	0.00
26	4.60	0.55	0.00
27	4.80	0.51	0.00
28	5.00	0.48	0.00

Szerkezetre ható erők

Név	F_{hor} [kN/m]	Tám.pt. Z [m]	F_{vert} [kN/m]	Tám.pt. X [m]	Terv. tényező
Nyugalmi földnyomás	92.30	3.26	0.00	0.00	1.000
Víznyomás	60.00	3.44	0.00	0.00	1.000
Surcharge No. 1	5.11	2.09	0.00	0.00	1.000

Szerkezetre ható teljes nyomás

Pont Sz.	Mélység [m]	Vízsz. komp. [kPa]	Függ. komp. [kPa]
1	0.00	1.08	0.00
2	0.20	3.17	0.00
3	0.40	5.22	0.00
4	0.50	6.24	0.00
5	0.60	7.25	0.00
6	0.80	9.24	0.00
7	1.00	11.21	0.00
8	1.20	14.13	0.00
9	1.40	17.03	0.00
10	1.60	19.91	0.00

Pont Sz.	Mélység [m]	Vízs. komp. [kPa]	Függ. komp. [kPa]
11	1.80	22.79	0.00
12	1.96	25.15	0.00
13	2.00	25.75	0.00
14	2.20	29.10	0.00
15	2.40	32.45	0.00
16	2.60	35.80	0.00
17	2.80	39.15	0.00
18	3.00	42.50	0.00
19	3.20	43.86	0.00
20	3.40	45.21	0.00
21	3.60	46.57	0.00
22	3.80	47.93	0.00
23	4.00	49.30	0.00
24	4.20	50.67	0.00
25	4.40	52.04	0.00
26	4.60	53.41	0.00
27	4.80	54.79	0.00
28	5.00	56.17	0.00

Eredő erők

Szerkezetre ható teljes vízszintes nyomás = 157.41 kN/m
 Vízsz. nyom. támadáspontjának mélysége = 3.29 m
 Szerkezetre ható teljes függőleges nyomás = 0.00 kN/m
 Függ. nyom. távolsága a szerk. tetejétől = 0.00 m

